

СВЕТОДИОДНЫЕ СВЕТИЛЬНИКИ

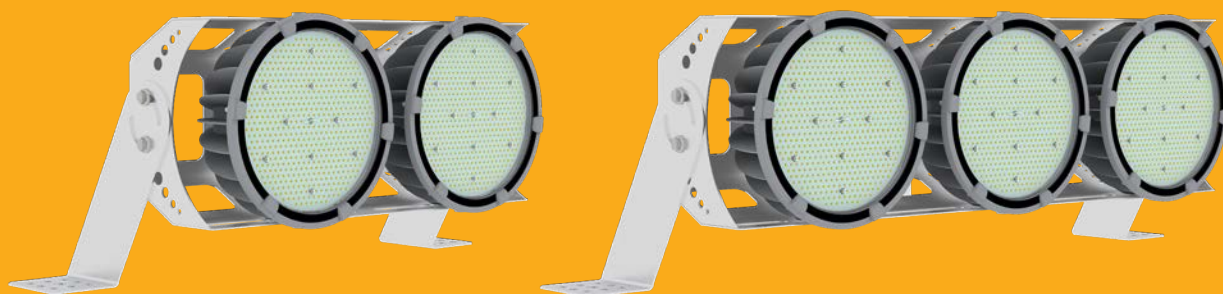
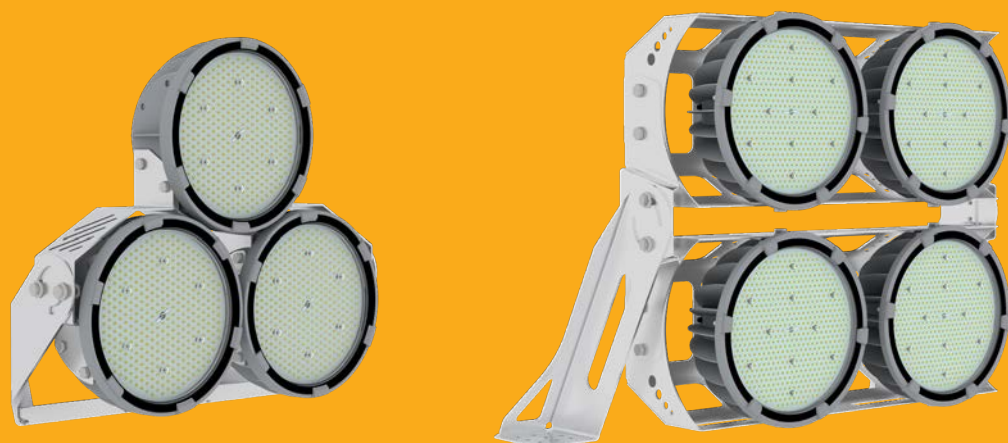
FNB-SPORT

PROMLAMP.RU

ПРОМЛАМП

ОФИЦИАЛЬНЫЙ ДИСТРИБЬЮТОР

ФЕРЕКС



Назначение

Предназначен для освещения спортивных объектов с возможностью проведения телетрансляций

Корпус

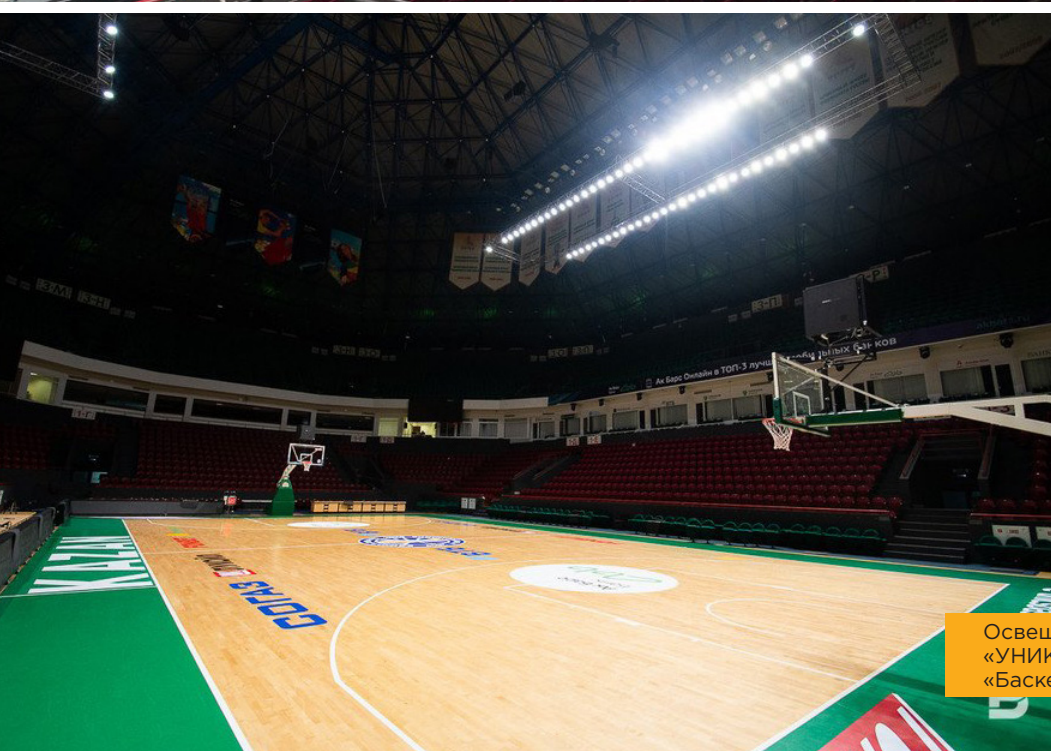
Сплав алюминия с полимерным покрытием

Источник света

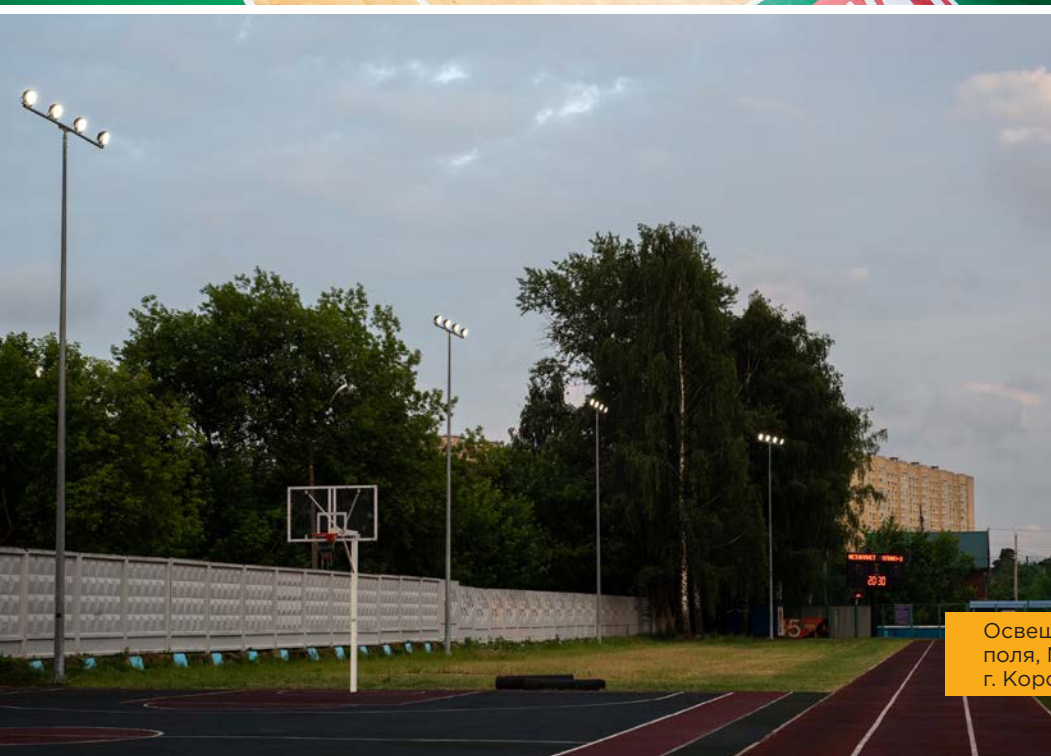
Высокоэффективные светодиоды Nichia



Освещение арены хоккейного клуба «Авангард» во дворце спорта «Арена «Балашиха», г. Балашиха



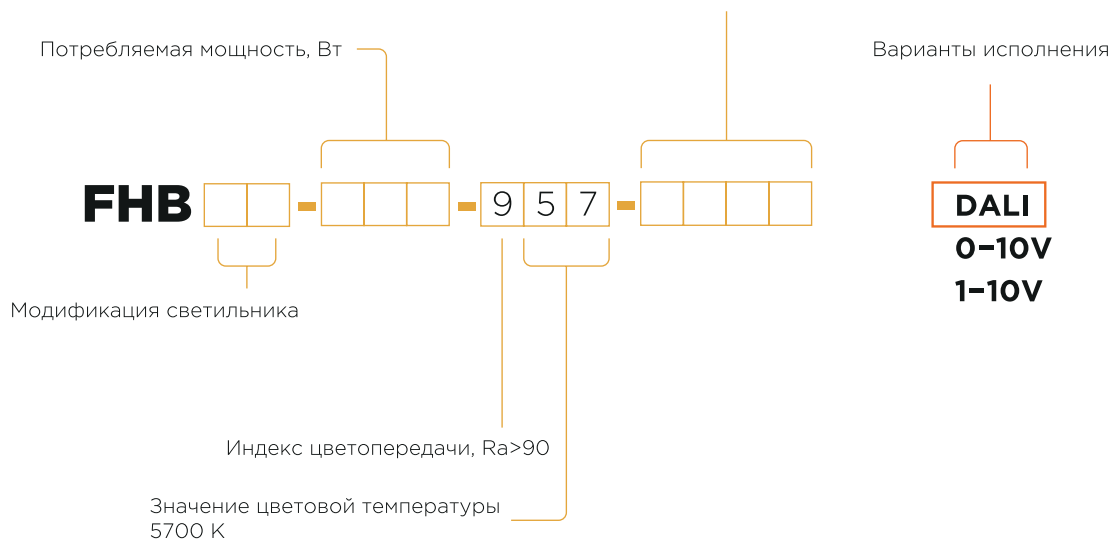
Освещение арены баскетбольного клуба «УНИКС», в баскетбольном дворце «Баскет-холл», г. Казань



Освещения тренировочного футбольного поля, МБУ «Спортивные сооружения», г. Королев

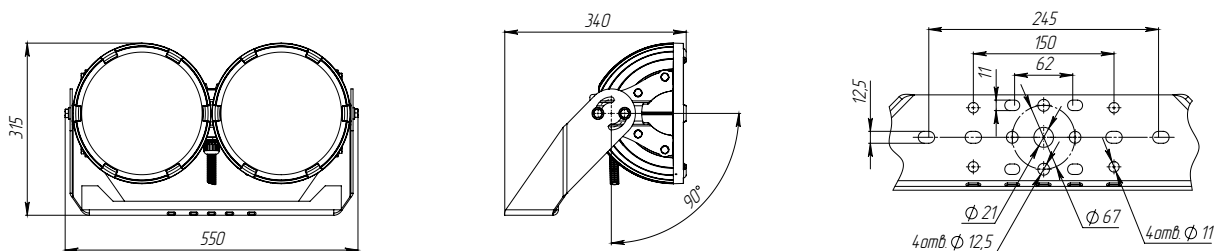
СЕРИЯ FHB-SPORT

- Тип кривой силы света
- F15-концентрированная 15°
 - F30-концентрированная 30°
 - D60-глубокая 60°
 - C90-косинусная 90°
 - C120-косинусная 120°

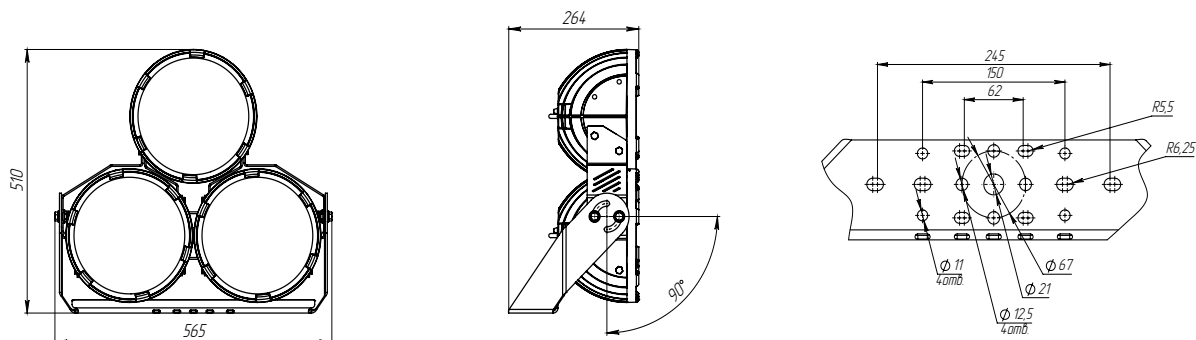


Модификации светильников

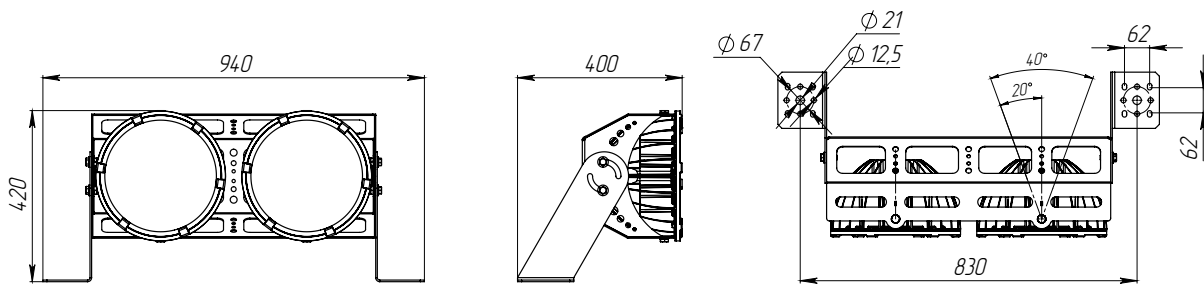
FHB-sport 300 Вт



FHB-sport 450 Вт

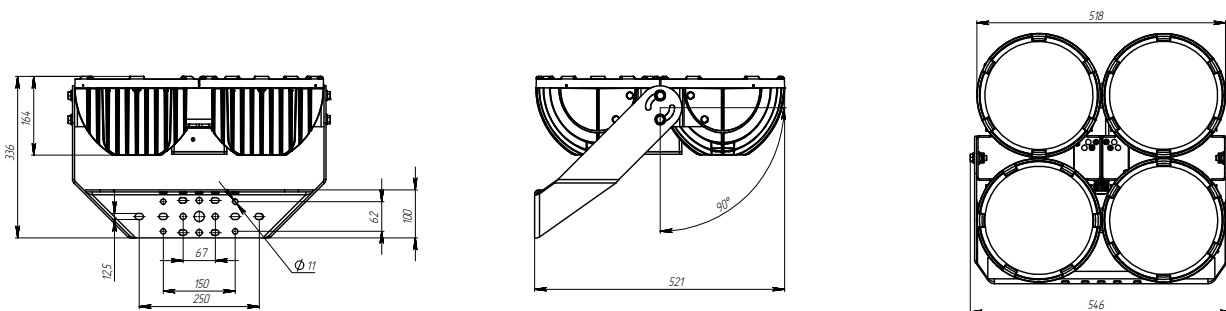


FHB-sport 460 Вт



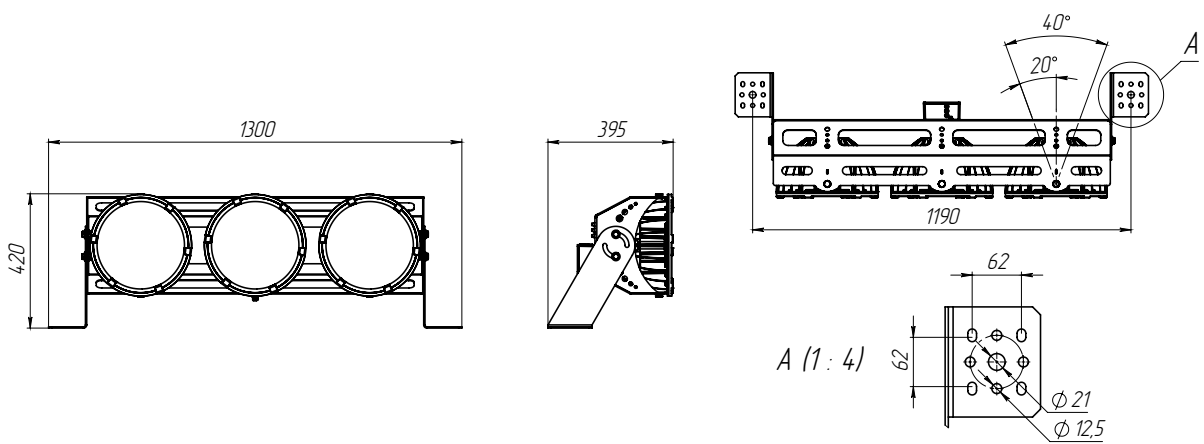
Наружное
освещение

FHB-sport 600 Вт



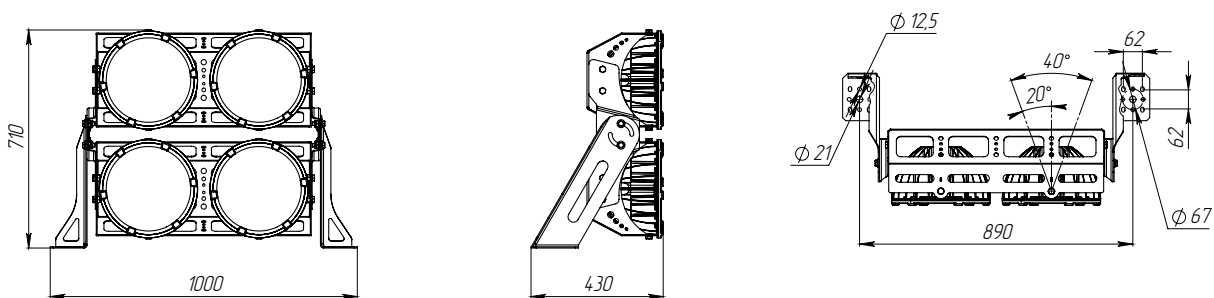
Коммерческое
освещение

FHB-sport 690 Вт



Спортивное
освещение

FHB-sport 920 Вт



Взрывозащитные
светильники

Светильники
с автономным
питанием

Сравнительная таблица технических характеристик

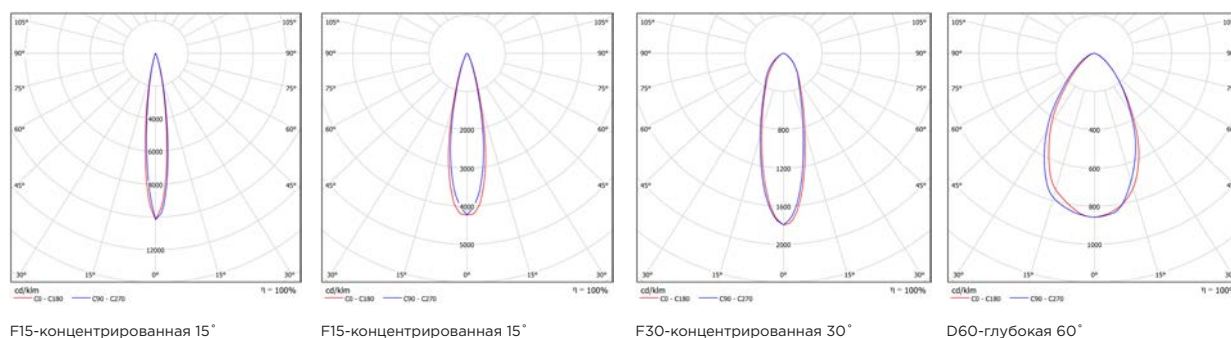
Технические параметры светильников	FHB-sport 33-300-957-F15	FHB-sport 33-300-957-F30	FHB-sport 33-300-957-D60
Потребляемая мощность в номинальном режиме	300	300	300
Напряжение питающей сети, В	100 - 305 AC ***	100 - 305 AC ***	100 - 305 AC ***
Частота питающей сети, Гц	47-63	47-63	47-63
Коэффициент мощности (cos φ), не менее	0,96	0,96	0,96
Потребляемый ток светильника не более, А	1,42	1,42	1,42
Рабочий ток светодиодов, А	0,07	0,07	0,07
Класс защиты от поражения электрическим током	1	1	1
Производитель светодиодов	Nichia	Nichia	Nichia
Количество светодиодов	740	740	740
Световой поток светодиодов (Tj=25°C), Лм	46033 *	46033 *	46033 *
Световой поток светильника (Ta=25°C), Лм	35615**	35590**	35630**
Цветовая температура, К	5310 - 6020	5310 - 6020	5310 - 6020
Индекс цветопередачи	Ra>90	Ra>90	Ra>90
Пульсации светового потока не более, %	1	1	1
Тип кривой силы света	F15-концентрированная 15°	F30-концентрированная 30°	D60-глубокая 60°
Температура эксплуатации, °С	от -40 до +50	от -40 до +50	от -40 до +50
Вид климатического исполнения	У1	У1	У1
Степень защиты от воздействия окружающей среды	IP 66	IP 66	IP 66
Корпус светильника	сплав алюминия с полимерным покрытием	сплав алюминия с полимерным покрытием	сплав алюминия с полимерным покрытием
Материал рассеивателя	оптика ПММА + закалённое стекло	оптика ПММА + закалённое стекло	оптика ПММА + закалённое стекло
Крепление	поворотный кронштейн	поворотный кронштейн	поворотный кронштейн
Габаритные размеры светильника	550x315x340	550x315x340	550x315x340
Масса светильника не более, кг	16,5	16,5	16,5
Ресурс работы светильника не менее, ч	100 000	100 000	100 000
Заводская гарантия на светильник, лет	5	5	5

* - световой поток светодиодов при температуре кристалла 25°C (заявлено производителем светодиодов)

** - световой поток светильника при температуре окружающей среды 25°C

*** - для всех модификации, кроме диммируемых(0-10V, 1-10V, DALI, D2 и другие) - 176-264В

Тип кривой силы света



F15-концентрированная 15°

F15-концентрированная 15°

F30-концентрированная 30°

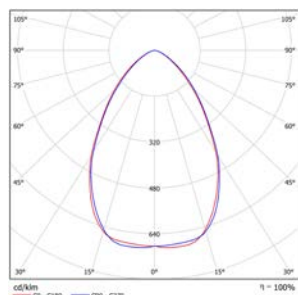
D60-глубокая 60°

FHB-sport 33-300-957-C90	FHB-sport 33-300-957-C120	FHB-sport 16-450-957-F15	FHB-sport 16-450-957-F30
300	300	450	450
100 - 305 AC ***	100 - 305 AC ***	100 - 305 AC ***	100 - 305 AC ***
47-63	47-63	47-63	47-63
0,96	0,96	0,96	0,96
1,42	1,42	2,13	2,13
0,07	0,07	0,07	0,07
1	1	1	1
Nichia	Nichia	Nichia	Nichia
740	740	1110	1110
46033 *	46033 *	69840 *	69840 *
39519 **	37212**	55308 **	55269 **
5310 - 6020	5310 - 6020	5310 - 6020	5310 - 6020
Ra>90	Ra>90	Ra>90	Ra>90
1	1	1	1
C90-косинусная 90°	C120-косинусная 120°	F15-концентрированная 15°	F30-концентрированная 30°
от -40 до +50	от -40 до +50	от -40 до +50	от -40 до +50
У1	У1	У1	У1
IP 66	IP 66	IP 66	IP 66
сплав алюминия с полимерным покрытием	сплав алюминия с полимерным покрытием	сплав алюминия с полимерным покрытием	сплав алюминия с полимерным покрытием
оптика ПММА+ закалённое стекло	закалённое стекло	оптика ПММА+ закалённое стекло	оптика ПММА+ закалённое стекло
поворотный кронштейн	поворотный кронштейн	поворотный кронштейн	поворотный кронштейн
550x315x340	550x315x340	565x510x264	565x510x264
16,5	16,5	25	25
100 000	100 000	100 000	100 000
5	5	5	5

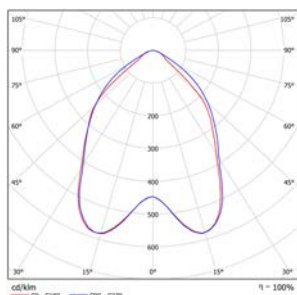
* - световой поток светодиодов при температуре кристалла 25°C (заявлено производителем светодиодов)

** - световой поток светильника при температуре окружающей среды 25°C

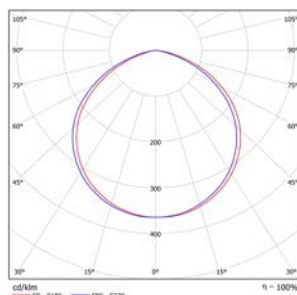
*** - для всех модификации, кроме диммируемых(0-10V, 1-10V, DALI, D2 и другие) - 176-264В



D60-глубокая 60°



C90-косинусная 90°



C120-косинусная 120°

Сравнительная таблица технических характеристик

Технические параметры светильников	FHB-sport 16-450-957-D60	FHB-sport 16-450-957-C90	FHB-sport 16-450-850-C120
Потребляемая мощность в номинальном режиме	450	450	450
Напряжение питающей сети, В	100 - 305 AC ***	100 - 305 AC ***	100 - 305 AC ***
Частота питающей сети, Гц	47-63	47-63	47-63
Коэффициент мощности (cos φ), не менее	0,96	0,96	0,96
Потребляемый ток светильника не более, А	2,13	2,13	2,13
Рабочий ток светодиодов, А	0,07	0,07	0,07
Класс защиты от поражения электрическим током	1	1	1
Производитель светодиодов	Nichia	Nichia	Nichia
Количество светодиодов	1110	1110	1110
Световой поток светодиодов (Tj=25°C), Лм	69840 *	69840 *	69840 *
Световой поток светильника (Ta=25°C), Лм	55332 **	59282 **	57788**
Цветовая температура, К	5310 - 6020	5310 - 6020	5310 - 6020
Индекс цветопередачи	Ra>90	Ra>90	Ra>90
Пульсации светового потока не более, %	1	1	1
Тип кривой силы света	D60-глубокая 60°	C90-косинусная 90°	C120-косинусная 120°
Температура эксплуатации, °С	от -40 до +50	от -40 до +50	от -40 до +50
Вид климатического исполнения	У1	У1	У1
Степень защиты от воздействия окружающей среды	IP 66	IP 66	IP 66
Корпус светильника	сплав алюминия с полимерным покрытием	сплав алюминия с полимерным покрытием	сплав алюминия с полимерным покрытием
Материал рассеивателя	оптика ПММА + закалённое стекло	оптика ПММА+закалённое стекло	закалённое стекло
Крепление	поворотный кронштейн	поворотный кронштейн	поворотный кронштейн
Габаритные размеры светильника	565x510x264	565x510x264	565x510x264
Масса светильника не более, кг	25	25	25
Ресурс работы светильника не менее, ч	100 000	100 000	100 000
Заводская гарантия на светильник, лет	5	5	5

* - световой поток светодиодов при температуре кристалла 25°C (заявлено производителем светодиодов)

** - световой поток светильника при температуре окружающей среды 25°C

*** - для всех модификации, кроме диммируемых(0-10V, 1-10V, DALI, D2 и другие) - 176-264В

FHB-sport 17-460-957-F15	FHB-sport 17-460-957-F30	FHB-sport 17-460-957-D60	FHB-sport 17-460-957-C120
460	460	460	460
100 - 305 AC ***	100 - 305 AC ***	100 - 305 AC ***	100 - 305 AC ***
47-63	47-63	47-63	47-63
0,96	0,96	0,96	0,96
2,18	2,18	2,18	2,18
0,07	0,07	0,07	0,07
1	1	1	1
Nichia	Nichia	Nichia	Nichia
1140	1140	1140	1140
71757 *	71757 *	71757 *	71757 *
57179 **	57703 **	58486 **	59743 **
5310 - 6020	5310 - 6020	5310 - 6020	5310 - 6020
Ra>90	Ra>90	Ra>90	Ra>90
1	1	1	1
F15-концентрированная 15°	F30-концентрированная 30°	D60-глубокая 60°	C120-косинусная 120°
от -40 до +50	от -40 до +50	от -40 до +50	от -40 до +50
У1	У1	У1	У1
IP 66	IP 66	IP 66	IP 66
сплав алюминия с полимерным покрытием	сплав алюминия с полимерным покрытием	сплав алюминия с полимерным покрытием	сплав алюминия с полимерным покрытием
оптика ПММА + закалённое стекло	оптика ПММА + закалённое стекло	оптика ПММА + закалённое стекло	закалённое стекло
поворотный кронштейн	поворотный кронштейн	поворотный кронштейн	поворотный кронштейн
940x420x400	940x420x400	940x420x400	940x420x400
30	30	30	30
100 000	100 000	100 000	100 000
5	5	5	5

* - световой поток светодиодов при температуре кристалла 25°C (заявлено производителем светодиодов)

** - световой поток светильника при температуре окружающей среды 25°C

*** - для всех модификации, кроме диммируемых(0-10V, 1-10V, DALI, D2 и другие) - 176-264В

Сравнительная таблица технических характеристик

Технические параметры светильников	FHB-sport 34-600-957-F15	FHB-sport 34-600-957-F30	FHB-sport 34-600-957-D60
Потребляемая мощность в номинальном режиме	600	600	600
Напряжение питающей сети, В	100 - 305 AC ***	100 - 305 AC ***	100 - 305 AC ***
Частота питающей сети, Гц	47-63	47-63	47-63
Коэффициент мощности (cos φ), не менее	0,96	0,96	0,96
Потребляемый ток светильника не более, А	2,84	2,84	2,84
Рабочий ток светодиодов, А	0,07	0,07	0,07
Класс защиты от поражения электрическим током	1	1	1
Производитель светодиодов	Nichia	Nichia	Nichia
Количество светодиодов	1480	1480	1480
Световой поток светодиодов (Tj=25°C), Лм	93121 *	93121 *	93121 *
Световой поток светильника (Ta=25°C), Лм	74581 **	74530 **	74614 **
Цветовая температура, К	5310 - 6020	5310 - 6020	5310 - 6020
Индекс цветопередачи	Ra>90	Ra>90	Ra>90
Пульсации светового потока не более, %	1	1	1
Тип кривой силы света	F15-концентрированная 15°	F30-концентрированная 30°	D60-глубокая 60°
Температура эксплуатации, °С	от -40 до +50	от -40 до +50	от -40 до +50
Вид климатического исполнения	У1	У1	У1
Степень защиты от воздействия окружающей среды	IP 66	IP 66	IP 66
Корпус светильника	сплав алюминия с полимерным покрытием	сплав алюминия с полимерным покрытием	сплав алюминия с полимерным покрытием
Материал рассеивателя	оптика ПММА + закалённое стекло	оптика ПММА + закалённое стекло	оптика ПММА + закалённое стекло
Крепление	поворотный кронштейн	поворотный кронштейн	поворотный кронштейн
Габаритные размеры светильника	518x546x336	518x546x336	518x546x336
Масса светильника не более, кг	32	32	32
Ресурс работы светильника не менее, ч	100 000	100 000	100 000
Заводская гарантия на светильник, лет	5	5	5

* - световой поток светодиодов при температуре кристалла 25°C (заявлено производителем светодиодов)

** - световой поток светильника при температуре окружающей среды 25°C

*** - для всех модификации, кроме диммируемых(0-10V, 1-10V, DALI, D2 и другие) - 176-264В

FHB-sport 34-600-957-C90	FHB-sport 34-600-957-C120	FHB-sport 18-690-957-F15	FHB-sport 18-690-957-F30
600	600	690	690
100 - 305 AC ***	100 - 305 AC ***	100 - 305 AC ***	100 - 305 AC ***
47-63	47-63	47-63	47-63
0,96	0,96	0,96	0,96
2,84	2,84	3,27	3,27
0,07	0,07	0,07	0,07
1	1	1	1
Nichia	Nichia	Nichia	Nichia
1480	1480	1710	1710
93121 *	93121 *	107635 *	107635 *
79043 **	77926 **	85768 **	86554 **
5310 - 6020	5310 - 6020	5310 - 6020	5310 - 6020
Ra>90	Ra>90	Ra>90	Ra>90
1	1	1	1
C90-косинусная 90°	C120-косинусная 120°	F15-концентрированная 15°	F30-концентрированная 30°
от -40 до +50	от -40 до +50	от -40 до +50	от -40 до +50
У1	У1	У1	У1
IP 66	IP 66	IP 66	IP 66
сплав алюминия с полимерным покрытием	сплав алюминия с полимерным покрытием	сплав алюминия с полимерным покрытием	сплав алюминия с полимерным покрытием
оптика ПММА+закалённое стекло	закалённое стекло	оптика ПММА+закалённое стекло	оптика ПММА+закалённое стекло
поворотный кронштейн	поворотный кронштейн	поворотный кронштейн	поворотный кронштейн
518x546x336	518x546x336	1300x420x395	1300x420x395
32	32	40	40
100 000	100 000	100 000	100 000
5	5	5	5

* - световой поток светодиодов при температуре кристалла 25°C (заявлено производителем светодиодов)

** - световой поток светильника при температуре окружающей среды 25°C

*** - для всех модификации, кроме диммируемых(0-10V, 1-10V, DALI, D2 и другие) - 176-264В

Сравнительная таблица технических характеристик

Технические параметры светильников	FHB-sport 18-690-957-D60	FHB-sport 18-690-957-C120	FHB-sport 19-920-957-F15
Потребляемая мощность в номинальном режиме	690	690	920
Напряжение питающей сети, В	100 - 305 AC ***	100 - 305 AC ***	100 - 305 AC ***
Частота питающей сети, Гц	47-63	47-63	47-63
Коэффициент мощности (cos φ), не менее	0,96	0,96	0,96
Потребляемый ток светильника не более, А	3,27	3,27	4,36
Рабочий ток светодиодов, А	0,07	0,07	0,07
Класс защиты от поражения электрическим током	1	1	1
Производитель светодиодов	Nichia	Nichia	Nichia
Количество светодиодов	1710	1710	2280
Световой поток светодиодов (Tj=25°C), Лм	107635 *	107635 *	143514 *
Световой поток светильника (Ta=25°C), Лм	87729 **	89614 **	114357 **
Цветовая температура, К	5310 - 6020	5310 - 6020	5310 - 6020
Индекс цветопередачи	Ra>90	Ra>90	Ra>90
Пульсации светового потока не более, %	1	1	1
Тип кривой силы света	D60-глубокая 60°	C120-косинусная 120°	F15-концентрированная 15°
Температура эксплуатации, °С	от -40 до +50	от -40 до +50	от -40 до +50
Вид климатического исполнения	У1	У1	У1
Степень защиты от воздействия окружающей среды	IP 66	IP 66	IP 66
Корпус светильника	сплав алюминия с полимерным покрытием	сплав алюминия с полимерным покрытием	сплав алюминия с полимерным покрытием
Материал рассеивателя	оптика ПММА+закалённое стекло	закалённое стекло	оптика ПММА+закалённое стекло
Крепление	поворотный кронштейн	поворотный кронштейн	поворотный кронштейн
Габаритные размеры светильника	1300x420x395	1300x420x395	1000x710x430
Масса светильника не более, кг	40	40	61
Ресурс работы светильника не менее, ч	100 000	100 000	100 000
Заводская гарантия на светильник, лет	5	5	5

* - световой поток светодиодов при температуре кристалла 25°C (заявлено производителем светодиодов)

** - световой поток светильника при температуре окружающей среды 25°C

*** - для всех модификации, кроме диммируемых(0-10V, 1-10V, DALI, D2 и другие) - 176-264В

FHB-sport 19-920-957-F30	FHB-sport 19-920-957-D60	FHB-sport 19-920-957-C120
920	920	920
100 - 305 AC ***	100 - 305 AC ***	100 - 305 AC ***
47-63	47-63	47-63
0,96	0,96	0,96
4,36	4,36	4,36
0,07	0,07	0,07
1	1	1
Nichia	Nichia	Nichia
2280	2280	2280
143514 *	143514 *	143514 *
115406 **	116971**	119485 **
5310 - 6020	5310 - 6020	5310 - 6020
Ra>90	Ra>90	Ra>90
1	1	1
F30-концентрированная 30°	D60-глубокая 60°	C120-косинусная 120°
от -40 до +50	от -40 до +50	от -40 до +50
У1	У1	У1
IP 66	IP 66	IP 66
сплав алюминия с полимерным покрытием	сплав алюминия с полимерным покрытием	сплав алюминия с полимерным покрытием
оптика ПММА+закалённое стекло	оптика ПММА+закалённое стекло	закалённое стекло
поворотный кронштейн	поворотный кронштейн	поворотный кронштейн
1000x710x430	1000x710x430	1000x710x430
61	61	61
100 000	100 000	100 000
5	5	5

* - световой поток светодиодов при температуре кристалла 25°C (заявлено производителем светодиодов)

** - световой поток светильника при температуре окружающей среды 25°C

*** - для всех модификации, кроме диммируемых(0-10V, 1-10V, DALI, D2 и другие) - 176-264В

Промышленное
освещение

Наружное
освещение

Коммерческое
освещение

Спортивное
освещение

Взрывозащитные
светильники

Светильники
с автономным
питанием